

FORNI PER PIZZERIA DAL 1960

IL CALORE GIUSTO PER UNA PIZZA UNICA

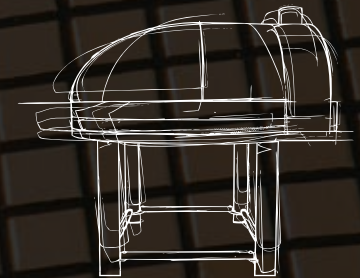
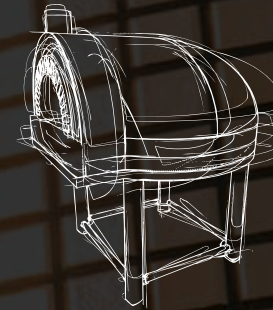


WWW.MAMFORNI.IT

Prodotto italiano Tecnologia italiana Gusto italiano


PIZZA OVENS SINCE 1960

THE RIGHT HEAT FOR A UNIQUE PIZZA



INDUSTRY 4.0



- 
- PRODUZIONE 100% MADE IN ITALY
 - ALTAMENTE ISOLATI E COIBENTATI
 - TUTTI I MATERIALI UTILIZZATI SONO DI ALTISSIMA QUALITÀ
 - SVARIE FORME E MODELLI TUTTI PERSONALIZZABILI
 - DISPONIBILI PRE ASSEMBLATI O SMONTATI
DA ASSEMBLARE SUL POSTO
 - DURATA NEL TEMPO E CONSUMI RIDOTTI
CI CONTRADDISTINGUANO
-

- *100% MADE IN ITALY*
 - *HIGH INSULATION PERFORMANCE*
 - *TOP QUALITY MATERIALS USED*
 - *LOTS OF DIFFERENT OUTSIDE SHAPES
AND MODELS ALL CUSTOMIZABLE*
 - *OVENS AVAILABLE PRE-ASSEMBLED, UNASSEMBLED
IN KITS OR TO BE INSTALLED ON SITE*
 - *LONGLASTING LIFE AND LOW POWER CONSUMPTION
ARE OUR OVENS MAIN STRENGTHS*
-



STORIA

HISTORY

MAM nasce nel 1952, come azienda metalmeccanica. Successivamente, negli anni '60 il Cav. Aurelio Malaguti **crea il suo primo forno a legna per pizze**, da subito molto apprezzato. Mantenendo inalterata la formula vincente con cui fu inizialmente progettato, il forno per pizze MAM si è arricchito nel corso degli anni di **nuove tecnologie**, affermandosi come **prodotto leader in Italia e nel mondo**. Oggi come allora i forni MAM sono realizzati interamente nei nostri stabilimenti di Modena.

*MAM was founded in 1952 as a manufacturing company. Subsequently, in the 1960s, Cav. Aurelio Malaguti **created his first wood pizza oven**, which was immediately much appreciated. Keeping unchanged the winning formula with which it was initially designed, the MAM pizza oven has been enriched during the course of the years of **new technologies**, establishing itself as a **leading product in Italy and in the world**. Today, as in the past, MAM ovens are entirely made in our factories in Modena.*



NAPOLI

SCEGLI IL FORNO PIÙ ADATTO A TE!



Cambiano le forme ma non la sostanza. Ideale per chi desidera un forno con la *classica estetica Napoletana a cupola*.



Finitura Mosaico – Mosaic Finish

The shapes change but the substance doesn't. Ideal for those who want an oven with the **classic Neapolitan dome aesthetics**.



Finitura SpicchioVerniciata - *Spicchio Painted Finish*

CHOOSE THE RIGHT OVEN FOR YOU!



Finitura Spicchio Corten - *Spicchio Corten/Rust Finish*

ROMA

SCEGLI IL FORNO PIÙ ADATTO A TE!



Finitura Cupola Palladiana - *Palladiana Dome Finishing*

Ideale per chi desidera *personalizzare l'estetica del forno* con materiali, pitture e stucchi appropriati allo stile del locale



Finitura Mosaico - *Mosaic Finish*

Ideal for those who want to **customize the aesthetics** of the oven with materials, paints and fillers according to the style of the room.



CHOOSE THE RIGHT OVEN FOR YOU!



Finitura Cupola Rasata - *Shaved Dome Finishing*

MILANO

SCEGLI IL FORNO PIÙ ADATTO A TE!



Ideale per chi desidera *ricoprire o incassare il forno* in base al design del locale.

1 BOCCA
DOOR



Finitura base Milano - *Milano base Finish*

Ideal for those who want to **cover or recess the oven** according to the design of the room.

2 BOCCHE DOORS



Finitura base Milano - Milano base Finish

CHOOSE THE RIGHT OVEN FOR YOU!



TORINO

SCEGLI IL FORNO PIÙ ADATTO A TE!



Forno dal design arrotondato. Lasciato a vista, verniciato del colore desiderato, anticato con effetto ruggine o rivestito con mosaico, si distingue per il suo look moderno e accattivante. *Disponibile anche nella versione rotante.*



Finitura Mosaico - *Mosaic Finish*

Oven with a rounded design. Left exposed, painted in the desired colour, antiqued with rust effect or covered with mosaic, it stands out for its modern and eye-catching look. Also available in the rotating version.

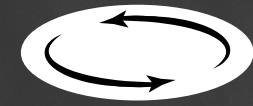
CHOOSE THE RIGHT OVEN FOR YOU!



Finitura Picasso - Picasso Finish



FORNO ROTANTE *ROTATING OVEN*



1 BOCCA
DOOR



2 BOCHE
DOORS

Per chi vuole coniugare facilità d'uso e ottimizzazione dei tempi di lavorazione

Soluzione Ideale per ristoranti con una elevata produzione di pizze. Semplice da programmare e adattabile a qualsiasi esigenza, il forno con il piano di cottura rotante consente di mantenere una temperatura omogenea in tutto il piano e di cuocere le pizze in maniera uniforme. Grazie a questa soluzione, non sarà più necessario girare le pizze una volta infornate, ma basterà sfornarle non appena saranno cotte.

For those who want to combine ease of use and optimization of processing times.

Ideal solution for restaurants with an high production of pizzas. Simple to program and adaptable to any need, the oven with the rotating baking surface allows to maintain a homogeneous temperature throughout the cooktop and to cook pizzas evenly. Thanks to this solution, it will no longer be necessary to turn pizzas over once they have been baked, but it will be sufficient to take them out of the oven as soon as they are cooked.



FORNO STATICO *STATIC OVEN*



1 BOCCA
DOOR

**Per chi NON vuole abbandonare la tradizione
senza rinunciare a una qualità di cottura ottimale**

Creato negli anni '70 e successivamente modificato per migliorarne le prestazioni, resta il forno MAM più conosciuto e apprezzato dai pizzaioli di tutto il mondo.

**For those who do NOT want to abandon tradition
without renouncing to an optimal cooking quality.**

Created in the 70s and subsequently modified to improve its performance, it remains the MAM oven most known and appreciated by pizza makers around the world.



TIPOLOGIE DI COTTURA



LEGNA

La tradizione della cottura che non tramonta mai.
11,5 KW



GAS

Cottura più pulita, semplicità di utilizzo nel rispetto dell'ambiente.
17 / 22 / 34 KW



COMBINATA

L'insieme della cottura perfetta di un forno a legna, combinato alla pulizia del forno a gas con la comodità di programmare temperatura e pre-accensione. 34 KW

RESA MEDIA DEI COMBUSTIBILI:

LEGNA	GAS METANO	GAS GPL	PELLETS
1 kg = 3,7 kW	1 M ³ = 9,5 KW	1 KG = 13,1 KW	1 kg = 4,9 kW

A richiesta degli installatori possiamo fornire lo studio fumi eseguito da IMQ in base allo standard DIN 18891.

TYPES OF COOKING

WOOD

The tradition of cooking that never goes away.
11,5 KW

GAS

Cleaner cooking, easy to use in the respect for the environment.
17 / 22 / 34 KW

COMBINED

The perfect combination of cooking efficiency of wood ovens and the cleanliness of gas ovens with the convenience of programming temperature and pre-ignition.

34 KW

AVERAGE FUEL YIELD:

WOOD	NATURAL GAS	LPG GAS	PELLETS
1 KG = 3,7 KW	1 M3 = 9,5 KW	1 KG = 13,1 KW	1 KG = 4,9 KW

At the request of the installers we can provide the smoke study carried out by IMQ according to the DIN 18891 standard.

PERSONALIZZAZIONI E INSTALLAZIONI

CUSTOMIZATION AND INSTALLATION

54 cm BOCCA STANDARD 54 - STANDARD DOOR 54

La bocca standard è il modello più richiesto. Grazie alle sue dimensioni ridotte garantisce il miglior rapporto consumo / prestazioni.
The oven with standard door is the most popular model. Thanks to its small size, it guarantees the best consumption / performance ratio.



Mattoni - Bricks



Mattoni neri - Black bricks



Acciaio inox - Stainless steel



Acciaio verniciato Nero - Black painted steel

82 cm BOCCA GENOVA 82 - GENOVA DOOR 82

Per pizze giganti o farinata. *For giant pizzas or typical farinata.*



Mattoni - Bricks



Mattoni neri - Black bricks

68 cm BOCCA DESIGN 68 - DESIGN DOOR 68

Per locali moderni. *For modern premises.*



Acciaio inox - Stainless steel

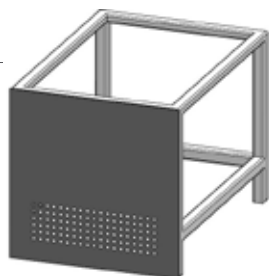


Acciaio verniciato Nero - Black painted steel

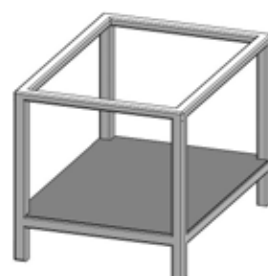
ACCESSORI - ACCESSORIES



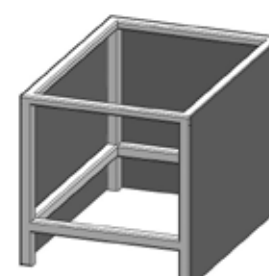
Davanzalino in marmo
Marble sill



Chiusura frontale in metallo
Front metal closing sheet



Piano appoggio inferiore
Lower metal sheet



Chiusure metalliche (3 lati)
Metal lateral closing (3 sides)



Carena Napoli
Napoli hull



Il forno rotante, a una o due bocche, è stato creato per locali che hanno un'alta produzione di pizze e consente di ridurre notevolmente i costi di gestione e al contempo di ottimizzare i tempi di lavorazione.

Rotante 2 bocche: ideato per facilitare l'inserimento, la gestione della legna e della cenere. Consente di vedere la fiamma dall'esterno. Disponibile in due varianti: Ø135 Cm e Ø145 Cm, è dotato di quadro comando touch di ultima generazione.

Rotante 1 bocca: più compatto, ma grazie alla sua curata progettazione garantisce anch'esso un utilizzo prolungato con costi di esercizio bassissimi. Disponibile anche con doppio bruciatore platea/cielo. A parità di ingombro esterno, il piano cottura è disponibile in 3 misure: Ø 125 cm ideale per chi sceglie il forno solo a legna; Ø 135 cm per chi sceglie il forno combinato in quanto garantisce il compromesso ottimale tra zona fuoco e zona cottura; Ø 145 cm per chi sceglie il forno solo a gas e vuole massimizzare lo spazio riservato alla cottura delle pizze.

Disponibili anche piani di cottura Ø 90 cm, Ø 95 cm o Ø 115 cm con ingombri esterni ridotti, indicati per locali con spazi limitati quando non si vuole rinunciare ai vantaggi del forno rotante.

The rotary oven, with one or two doors, has been created for pizzerias with a high production of pizzas and allows to significantly reduce the running costs and at the same time to optimize the processing times.

Rotating oven with 2 doors: designed for easy insertion and management of wood and ash. It allows you to see the flame from the outside. Available in two variants: Ø135 cm and Ø145 cm, it is equipped with the latest generation touch control panel.

Rotating oven with 1 door: more compact, but thanks to its careful design it also guarantees a prolonged use with very low operating costs. Also available with double base/top burner. With the same external dimensions, the cooktop is available in 3 sizes: Ø 125 cm, for those who choose the wood oven only; Ø 135 cm, for those who choose the combined oven as it guarantees the optimal compromise between the fire zone and the cooking zone; Ø 145 cm for those who choose the gas oven only and want to maximise the space reserved for cooking pizzas.

Also available with Ø 90 or Ø 95 cm or Ø 115 cm cooktops, with reduced external dimensions, suitable for restaurants with limited space which do not want to give up the advantages of the rotating cooktop.



LA NUOVA TECNOLOGIA MAM PER L'ACCESSO INDUSTRIA 4.0

L'esclusiva **Smart.mam app 4.0**, ti permette di gestire facilmente il forno da remoto con il tuo SmartPhone o tablet. Con un'unica app avrai la possibilità di:

- controllo e gestione di temperatura e cicli di lavoro
- gestione parametri di controllo da remoto in maniera autonoma
- comunicazione bidirezionale con il service
- accesso allo storico dei consumi
- e molto altro.....

NEW MAM TECHNOLOGY TO ACCESS INDUSTRY 4.0

*The exclusive **Smart.mam app 4.0** allows you to manage easily and remotely the oven with your SmartPhone or tablet.*

Using a single app you will be able to:

- control and manage the temperature and work cycles
- manage remotely and independently the set parameters
- have a two-way communication with the service
- to have access to the consumption history
- and so on.....

TOUCH

Il quadro comandi touch di ultima generazione, dalla grafica intuitiva e accattivante, consente di regolare la velocità di rotazione e la gestione automatica e manuale del gas. Offre funzioni di cottura temporizzata con segnale acustico di fine cottura, di accensione e spegnimento automatico, Boost per cottura e sensore a infrarossi per rallentamento e ripartenza rotazione cottura.

The latest generation touch control panel, with its intuitive and attractive graphics, allows you to adjust the rotation speed and the automatic and manual management of the gas. It offers timed cooking functions with acoustic signal at the end of cooking, automatic switching on and off, cooking boost and infrared sensor for slowing down and restarting cooking rotation.

EASY

Il quadro comandi Easy consente di invertire il senso di marcia e, tramite un potenziometro, di regolare le velocità di rotazione durante le fasi di infornata e di cottura.

The Easy control panel allows you to reverse the rotation direction and, by means of a potentiometer, to adjust the rotation speed during the firing and cooking phases.



CARATTERISTICHE TECNICHE - TECHNICAL CHARACTERISTICS

MODELLO - MODEL	UM	Ø 135	Ø 145
Altezza piano di cottura <i>Height of the cooktop</i>	cm	120	120
Piano di cottura rotante <i>Rotating cooktop</i>	cm	Ø 135	Ø 145
Larghezza bocca <i>Door width</i>	cm	54/68/82	54/68/82
Consumo corrente <i>Power consumption</i>	Kw Volt	0,36 220	0,36 220
Peso totale (finitura base) <i>Total weight (base finish)</i>	Kg	2000	2200
Bocche <i>Doors</i>	n.	2	2
Capienza pizze <i>Pizza capacity</i>	n.	10 - 12	13 - 15
Lato fiamma <i>Fire hand side</i>		Sinistra o Destra <i>Left or Right</i>	Sinistra o Destra <i>Left or Right</i>
Bruciatore sottopiastra <i>Under-floor burner</i>		-	o

Dimensioni minime canna fumaria: Ø 20 cm. / *Minimum flue dimensions: Ø 20 cm.*

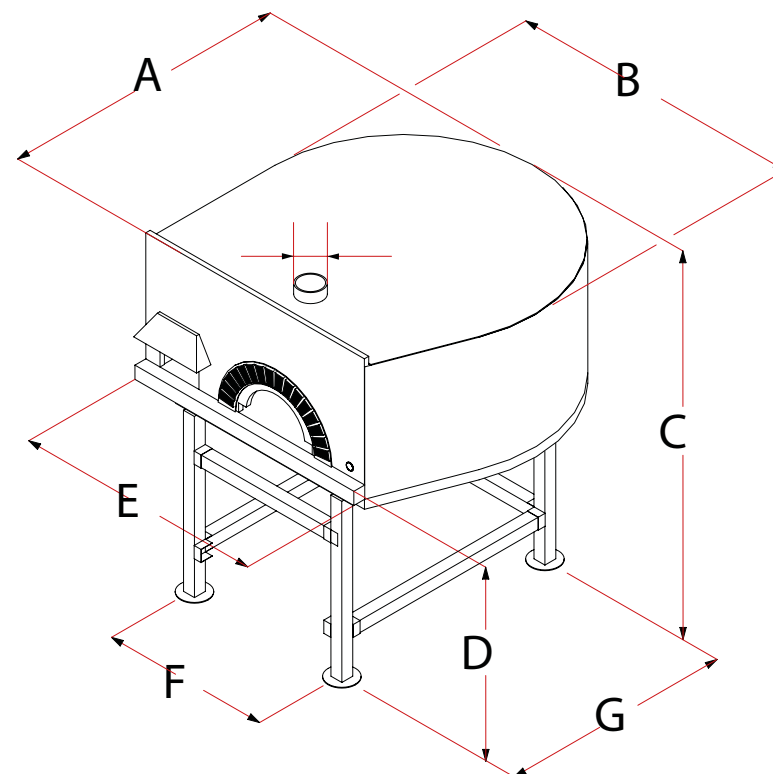
DIMENSIONI - DIMENSIONS	UM	Ø 135	Ø 145
A - PROFONDITÀ - <i>DEPTH</i>	cm	200	205
B - LARGHEZZA - <i>WIDTH</i>	cm	210	220
C - ALTEZZA - <i>HEIGHT</i>	cm	200	200
D	cm	120	120
E	cm	179	190
F	cm	109	115
G	cm	149	149
Sporgenza piedi fascia <i>External band projection over the feet of the oven</i>	cm	12	15



MILANO



ROMA





CARATTERISTICHE TECNICHE - TECHNICAL CHARACTERISTICS

MODELLO - MODEL	UM	Ø 90	Ø 95	Ø 115	Ø 125 New	Ø 125	Ø 135	Ø 145
Altezza piano di cottura <i>Height of the cooktop</i>	cm	120	120	120	120	120	120	120
Larghezza bocca <i>Door width</i>	cm	46	54/68	54 / 68	54/68	54/68 / 82	54/68 / 82	54/68 / 82
Consumo corrente <i>Power consumption</i>	Kw Volt	0,36 220	0,36 220	0,36 220	0,36 220	0,36 220	0,36 220	0,36 220
Peso totale (finitura standard) <i>Total weight (standard finish)</i>	Kg	900	1300	1500	1500	1600	1650	1800
Capienza pizze <i>Pizza capacity</i>	n.	4 - 5	5 - 6	7 - 8	8 - 9	8 - 9	10 - 12	13 - 15
Alimentazione <i>Supply</i>		Gas	Legna - Gas <i>Wood - Gas</i>	Legna - Gas <i>Wood - Gas</i>	Gas	Legna - Gas <i>Wood - Gas</i>	Legna - Gas <i>Wood - Gas</i>	Gas
Bruciatore sottopiastra <i>Under-floor burner</i>		○	○	○	○	○	○	○

Dimensioni minime canna fumaria: Ø 20 cm. / *Minimum flue dimensions: Ø 20 cm.*

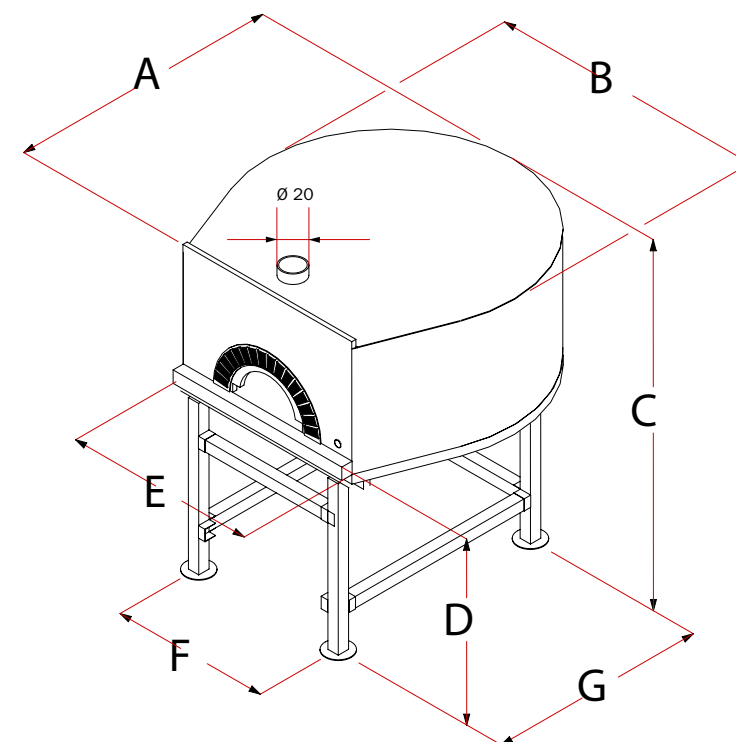
DIMENSIONI - DIMENSIONS	UM	Ø 90	Ø 95	Ø 115	Ø 125 New	Ø 125	Ø 135	Ø 145
A - PROFONDITÀ - DEPTH	cm	150	163	177	177	200	200	200
B - LARGHEZZA - WIDTH	cm	130	152	172	172	195	195	195
C - ALTEZZA - HEIGHT	cm	190	190	195	195	200	200	200
D	cm	120	120	120	120	120	120	120
E	cm	92	105	112	112	138	138	138
F	cm	89	94	94	94	116	116	116
G	cm	106	105	135	135	149	149	149
Sporgenza piedi fascia <i>External band projection over the feet of the oven</i>	cm	10	17	11	11	10	10	15



MILANO



ROMA



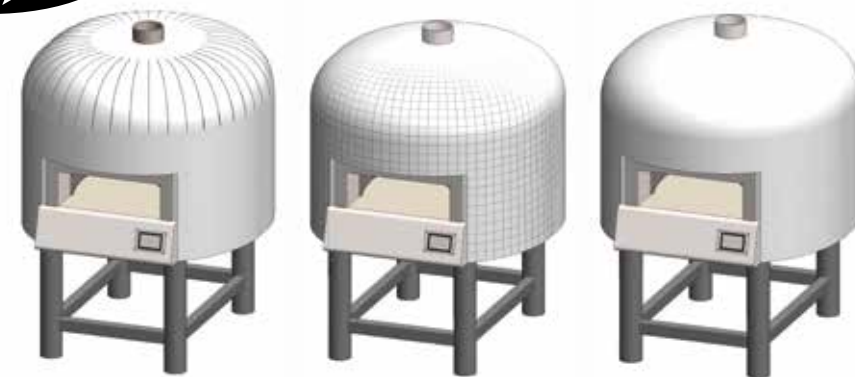


CARATTERISTICHE TECNICHE - TECHNICAL CHARACTERISTICS

MODELLO - MODEL	UM	Ø 90	Ø 95	Ø 115	Ø 125 New	Ø 135	Ø 145
Altezza piano di cottura Height of the cooktop	cm	110	105/120	105/120	105/120	105/120	105/120
Larghezza bocca Door width	cm	46	54/68	54 / 68	54 / 68	54 / 68	54 / 68
Consumo corrente Power consumption	Kw Volt	0,36 220	0,36 220	0,36 220	0,36 220	0,36 220	0,36 220
Peso totale (finitura base) Total weight (base finish)	Kg	950	1300	1700	1800	2000	2100
Capienza pizze Pizza capacity	n.	4 - 5	5 - 6	7 - 8	8 - 9	10 - 12	13 - 15
Alimentazione Supply		Gas	Legna - Gas Wood - Gas	Legna - Gas Wood - Gas	Gas	Legna - Gas Wood - Gas	Gas
Bruciatore sottopiastra Under-floor burner		o	o	o	o	o	o

Dimensioni minime canna fumaria: Ø 20 cm. / Minimum flue dimensions: Ø 20 cm.

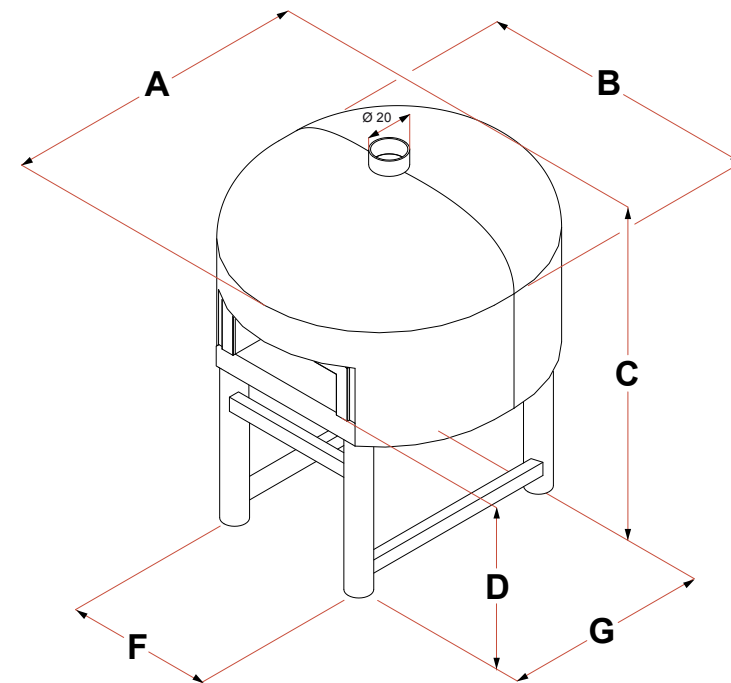
DIMENSIONI - DIMENSIONS	UM	Ø 90	Ø 95	Ø 115	Ø 125 New	Ø 135	Ø 145
A - PROFONDITÀ - DEPTH	cm	158	180	187	187	220	220
B - LARGHEZZA - WIDTH	cm	138	160	174	174	200	200
C - ALTEZZA - HEIGHT	cm	200	200-220	200-220	200-220	200-220	200-220
D	cm	110	105-120	105-120	105-120	105-120	105-120
F	cm	109	109	109	109	116	116
G	cm	105	105	135	135	149	149



NAPOLI / SPICCHIO

NAPOLI / MOSAICO

NAPOLI / BASE



FORNO TRADIZIONALE - TRADITIONAL OVEN

Mod. T

Forme disponibili . Available shapes

CARATTERISTICHE TECNICHE - TECHNICAL CHARACTERISTICS

PIANO COTTURA - COOKTOP	UM	Ø 110	Ø 120	Ø 140	Ø 160	Ø 180x140
Altezza piano di cottura <i>Height of the cooktop</i>	cm	120	120	120	120	120
Larghezza bocca <i>Door width</i>	cm	54	54/68/82	54/68/82	54/68/82	54/68/82
Peso totale (finitura base) <i>Total weight (base finish)</i>	Kg	1600	1700	1800	1900	2200
Capienza pizze <i>Pizza capacity</i>	n.	5 - 6	7 - 8	10 - 12	13 - 15	14 - 16

Dimensioni minime canna fumaria: Ø 20 cm. / *Minimum flue dimensions: Ø 20 cm.*

DIMENSIONI - DIMENSIONS	UM	Ø 110	Ø 120	Ø 140	Ø 160	Ø 180x140
A - PROFONDITÀ - DEPTH	cm	155	175	185	200	230
B - LARGHEZZA - WIDTH	cm	150	165	180	195	180
C - ALTEZZA - HEIGHT	cm	200	200	200	200	200
D	cm	120	120	120	120	120
E	cm	110	114	116	137	116
F	cm	98	100	109	115	115
G	cm	105	116	129	149	149
Sporgenza piedi frontale <i>Headband foot overhang</i>	cm	5	20	18	9	9

Forno "cavallo di battaglia" della MAM. Creato negli anni '70 e successivamente modificato per migliorarne le prestazioni, è ancora oggi il forno più conosciuto e apprezzato dai pizzaioli di tutto il mondo.

Ideale per pizzerie che intendono mantenere la tradizione del forno statico senza rinunciare a un'ottima qualità di cottura.

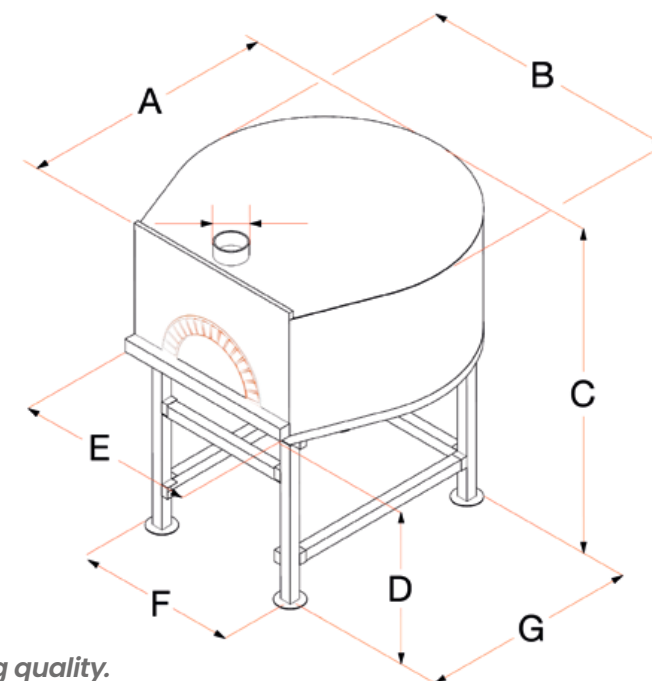
MAM most popular oven. Created in the '70s and then modified to improve its performance, it is still today the most popular oven and it is appreciated by pizza makers around the world.

Ideale for pizzerias that want to maintain the tradition of the static oven without sacrificing an excellent cooking quality.



MILANO

ROMA



CARATTERISTICHE TECNICHE - TECHNICAL CHARACTERISTICS

PIANO COTTURA - COOKTOP	UM	Ø 80	Ø 100	Ø 120	Ø 140	Ø 170x140
Altezza piano di cottura <i>Height of the cooktop</i>	cm	120	120	120	120	120
Larghezza bocca <i>Door width</i>	cm	46	46	54/68	54/68/82	54/68/82
Peso totale (finitura base) <i>Total weight (base finish)</i>	Kg	600	800	900	1000	1300
Capienza pizze <i>Pizza capacity</i>	n.	3 - 4	4 - 5	7 - 8	10 - 12	13 - 14

Dimensioni minime canna fumaria: Ø 20 cm. / *Minimum flue dimensions: Ø 20 cm.*

DIMENSIONI - DIMENSIONS	UM	75 x 80	100x100	120x120	140x140	170x170
A - PROFONDITÀ - DEPTH	cm	117	150	163	177	205
B - LARGHEZZA - WIDTH	cm	104	130	152	172	172
C - ALTEZZA - HEIGHT	cm	190	190	190	190	190
D	cm	120	120	120	120	120
E	cm	92	92	112	112	112
F	cm	70	89	109	94	94
G	cm	88	106	105	135	135
Sporgenza piedi fascia <i>External band projection over the feet of the oven</i>	cm	12	12	17	13	13

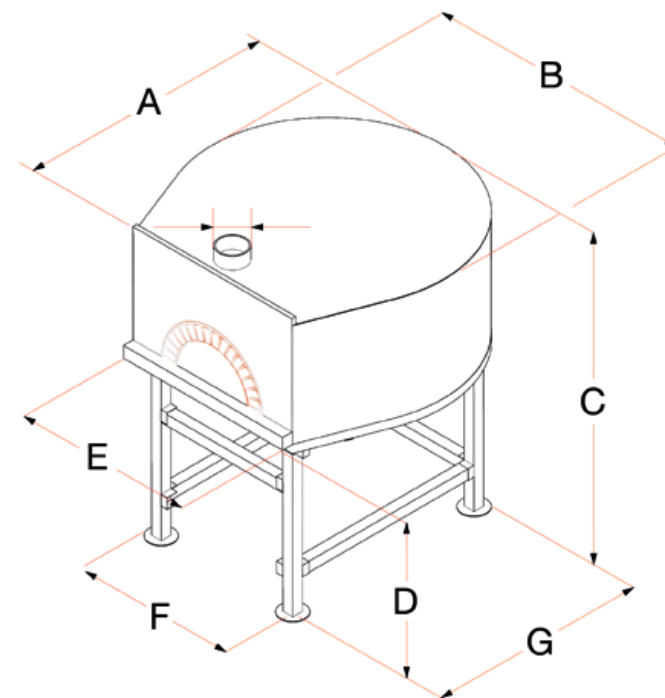
Forno con piano di cottura e isolante di spessore inferiore rispetto al forno tradizionale.
Concepito per incontrare le esigenze di chi ha spazi limitati e cerca un forno meno costoso e più compatto.

Oven with a cooktop and insulation of lower thickness than the traditional oven.
Designed to meet the needs of those who have limited space and are looking for a less expensive and more compact oven.



MILANO

ROMA



FORNO NAPOLI STATICO – NAPOLI STATIC OVEN

Mod. N

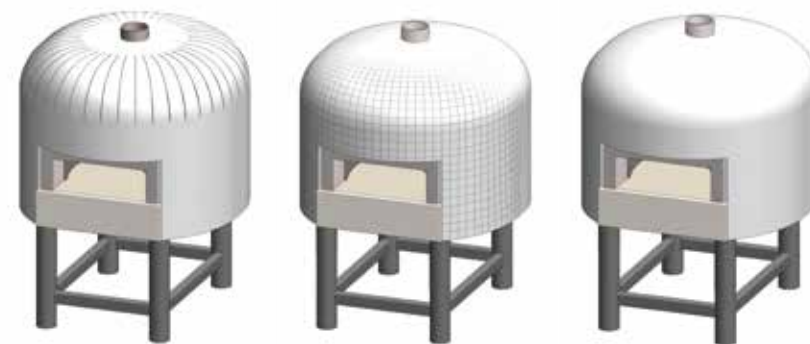
Forme disponibili . Available shapes

CARATTERISTICHE TECNICHE – TECHNICAL CHARACTERISTICS

PIANO COTTURA – COOKTOP	UM	Ø 100	Ø 120	Ø 140	Ø 160
Altezza piano di cottura <i>Height of the cooktop</i>	cm	105/120	105/120	105/120	105/120
Larghezza bocca <i>Door width</i>	cm	46	54/68	54/68	54/68
Peso totale (finitura base) <i>Total weight (base finish)</i>	Kg	800	1100	1300	2000
Capienza pizze <i>Pizza capacity</i>	n.	4 - 5	7 - 8	10 - 12	13 - 15

Dimensioni minime canna fumaria: Ø 20 cm. / *Minimum flue dimensions: Ø 20 cm.*

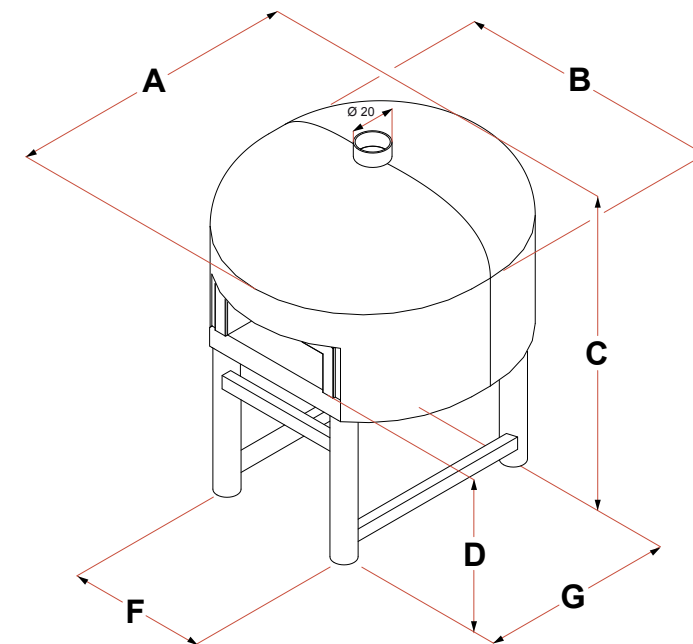
DIMENSIONI – DIMENSIONS	UM	Ø 100	Ø 120	Ø 140	Ø 160
A - PROFONDITÀ – DEPTH	cm	158	180	187	220
B - LARGHEZZA – WIDTH	cm	138	160	174	200
C - ALTEZZA – HEIGHT	cm	200	200 - 220	200 - 220	200 - 220
D	cm	110	105 - 120	105 - 120	105 - 120
F	cm	810	109	109	115
G	cm	106	105	105	149



NAPOLI / SPICCHIO

NAPOLI / MOSAICO

NAPOLI / BASE



La peculiarità dei forni prefabbricati MAM e l'intramontabile forma napoletana a Cupola uniti in un connubio di eleganza e carattere, sostanza e armonia.

The peculiarity of the MAM prefabricated ovens and the timeless Neapolitan dome shape are united in a combination of elegance and character, substance and harmony.



CARATTERISTICHE TECNICHE - TECHNICAL CHARACTERISTICS

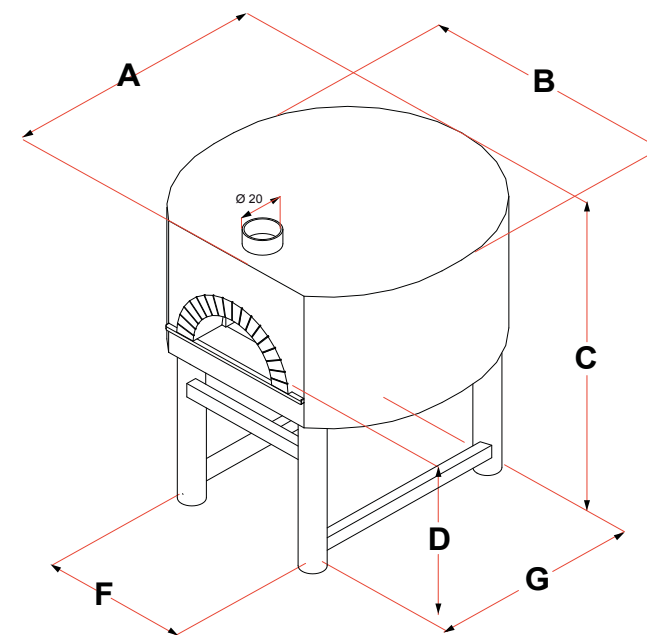
PIANO COTTURA - COOKTOP	UM	Ø 80	Ø 100	Ø 120	Ø 140	Ø 160
Altezza piano di cottura <i>Height of the cooktop</i>	cm	110	120	120	120	120
Larghezza bocca <i>Door width</i>	cm	46 M	46	54/68	54/68	54/68
Peso totale (finitura base) <i>Total weight (base finish)</i>	Kg	600	800	1100	1300	2000
Capienza pizze <i>Pizza capacity</i>	n.	2 - 3	4 - 5	7 - 8	10 - 12	13 - 15

Dimensioni minime canna fumaria: Ø 20 cm. / Minimum flue dimensions: Ø 20 cm.

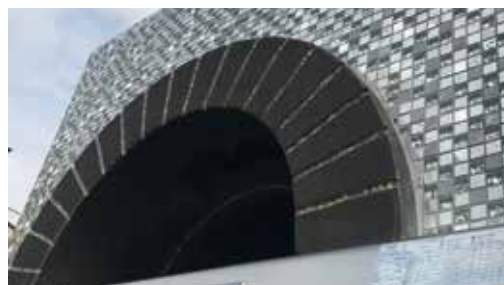
DIMENSIONI - DIMENSIONS	UM	Ø 105	Ø 100	Ø 120	Ø 140	Ø 160
A - PROFONDITÀ - DEPTH	cm	105	158	180	187	200
B - LARGHEZZA - WIDTH	cm	105	138	160	174	200
C - ALTEZZA - HEIGHT	cm	190	200	200	200	200
D	cm	110	120	120	120	120
F	cm	67	810	109	109	115
G	cm	68	106	105	105	149



TORINO



La qualità e la tradizione dei forni MAM
riproposti con un design innovativo e di tendenza.
*The quality and tradition of the MAM ovens,
reinvented with an innovative and trendy design.*



FORNO A GAS MODULAR FIRE – MODULAR FIRE GAS OVEN

CARATTERISTICHE TECNICHE - TECHNICAL CHARACTERISTICS

RENDIMENTO COMBUSTIBILE FUEL EFFICIENCY	80%
CO2	4,5% gpl - 3,4% metano 4,5% lpg - 3,4% natural gas
PREVALENZA FUMI PREVALENCE OF FUMES	Tiraggio naturale - Natural draught
TEMPERATURA FUMI FUEL GAS TEMPERATURE	200°C
POTENZA TERMICA NOMINALE Kw RATED THERMAL POWER Kw	11 / 17 / 22 / 34
N° BRUCIATORI N° OF BURNERS	2 / 3
ALLACCIAMENTO GAS GAS CONNECTION	¾ or ½
CATEGORIA CATALOGUE	II2H3+
REGOLAZIONE DI FABBRICA FACTORY SETTING	Gas metano - Natural gas
TIPO DI COSTRUZIONE TYPE OF CONSTRUCTION	A1 - B1IBS
PRESSIONE DI ALLACCIAMENTO CONNECTION PRESSURE	G 30-31 = 30-37 m/bar G 20 = 20 m/bar
CONSUMO GAS COMPLESSIVO TOTAL GAS CONSUMPTION	Gas GPL / LPG gas = Kg/h 2:00 Gas metano / Natural gas = m3/h 3:00
ALLACCIAMENTO ELETTRICO ELECTRICAL CONNECTION	220-230 Volt / 50 Hz - 100 Watt

UNICO E AFFIDABILE

L'Azienda MAM, grazie al progetto originale del primo bruciatore a gas, ha rivoluzionato la cottura dei cibi all'interno del forno per pizza. I forni MAM dotati di bruciatore a gas garantiscono una cottura omogenea unita a un'estrema facilità di utilizzo.

Il MODULAR FIRE è un bruciatore atmosferico interamente realizzato in Italia con una potenza termica che va da 5 kw a 34 kw e pertanto non necessita né di ventole spesso rumorose né di permessi da parte dei vigili del fuoco. Il bruciatore è posizionato direttamente sul piano all'interno della camera di cottura sul lato sinistro o destro.

L'Azienda MAM rilascia la Certificazione CE (Europea) e la garanzia completa solo sui forni e/o bruciatori da lei prodotti, venduti e installati e fornisce un efficiente servizio tecnico post-vendita.

UNIQUE AND RELIABLE

Thanks to the original design of the first gas burner, the MAM company has revolutionized the cooking of food inside the pizza oven. The MAM ovens equipped with a gas burner guarantee homogeneous cooking combined with extreme ease of use.

The MODULAR FIRE is an atmospheric burner entirely made in Italy with a thermal power ranging from 5 kW to 34 kW and therefore does not require the use of noisy fans or any authorization from the fire department. The burner is positioned directly on the top inside the cooking chamber on the left or right side.

The MAM Company issues the CE (European) Certification and the complete warranty only on the furnaces and/or burners it produces, sells and installs and provides an efficient after-sales technical service.



I VANTAGGI

- Ideale per ridurre i costi di gestione: con l'innovativa preaccensione automatica il forno si può accendere automaticamente senza la presenza di un operatore.
- Fiamma pulsata ad effetto legna per una cottura omogenea senza sbalzi di calore. La temperatura può essere regolata e visualizzata in modo semplice e veloce.

RIDUZIONE DEI CONSUMI

- Grazie alla fiamma modulare è possibile ridurre sensibilmente i consumi regolando l'uso del combustibile in funzione delle effettive esigenze di cottura. In mancanza di ordini si può abbassare o addirittura spegnere il bruciatore per poi riaccenderlo al momento dell'arrivo di nuovi ordini.

PIÙ SPAZIO PER LE TUE PIZZE

- Riducendo lo spazio riservato alla combustione, a parità di dimensioni esterne, è possibile aumentare lo spazio di cottura e cuocere fino a 3 pizze in più.

MAI PIÙ FULIGGINE!

- Pulizia e igiene garantiti dalla combustione del gas GPL o Metano che non sporca l'interno del forno e non disperde fuliggine in atmosfera.
- Abbattimento dei costi legati all'approvvigionamento e allo stoccaggio della legna e alla pulizia della canna fumaria.

BRUCIATORI DEPOTENZIATI

- Con i nuovi bruciatori depotenziati a 17 kw si possono inserire anche 2 forni nello stesso ambiente senza superare il limite di legge di 34 kw.

IL PROGETTO MODULAR FIRE

- Il bruciatore Modular Fire è stato progettato e realizzato in collaborazione con una azienda produttrice di bruciatori leader a livello mondiale ed è omologato dalla IMQ direttamente sul forno MAM
- Il forno è dotato di una centralina di controllo evoluta, studiata appositamente per una cottura omogenea e per un basso consumo nel pieno rispetto dell'ambiente.

THE ADVANTAGES

- *Ideal for reducing operating costs: with the innovative automatic pre-ignition the oven can be switched on automatically without the presence of an operator.*
- *Pulsed wood-effect flame for homogeneous cooking without sudden changes in heat. The temperature can be adjusted and displayed quickly and easily.*

REDUCTION IN CONSUMPTION

- *Thanks to the modular flame, it is possible to significantly reduce consumption by regulating the use of fuel according to the actual cooking requirements. If no orders are received, the burner can be lowered or even switched off and then switched on again when new orders are received.*

MORE SPACE FOR YOUR PIZZAS

- *By reducing the space reserved for combustion, with the same external dimensions, it is possible to increase the cooking space and cook up to 3 more pizzas.*

NO MORE SOOT AGAIN!

- *Cleanliness and hygiene guaranteed by the combustion of LPG gas or natural gas which does not dirty the inside of the oven and does not disperse soot into the atmosphere.*
- *Reduction of costs related to the supply and storage of wood and the cleaning of the flue pipe.*

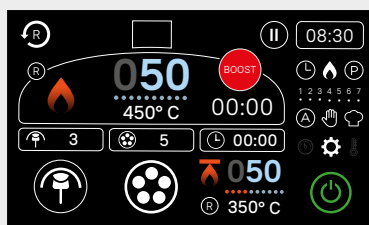
WEAKENED BURNERS

- *Thanks to the new 17 kw weakened burners, it is possible to insert 2 furnaces in the same environment without exceeding the legal limit of 34 kw.*

THE MODULAR FIRE PROJECT

- *The Modular Fire burner has been designed and manufactured in collaboration with a world leading burner manufacturer and is approved by IMQ directly on the MAM furnace.*
- *The oven is equipped with an advanced control unit, specifically designed for homogeneous cooking and low consumption in full respect of the environment.*

DISPLAY



Temperatura forno, temperatura impostata di cottura, funzionamento automatico/manuale, barra potenza fiamma, orologio, preaccensione programmata con timer, booster temporizzato.

It displays the oven temperature, set cooking temperature, automatic/manual operation, flame power bar, clock, programmed pre-ignition with timer, timed booster.



NUOVO SISTEMA DI DEPURAZIONE FUMI E FULIGGINE PER FORNI A LEGNA DA PIZZERIA.

Apparecchiatura in grado di abbattere tutte le particelle di fuliggine che si liberano dalle canne fumarie di pizzerie, eliminando così l'inquinamento atmosferico e il pericolo d'incendio derivanti dalla combustione della legna.

Il filtraggio avviene utilizzando l'elemento più semplice ed efficace esistente in natura: l'acqua. Grazie alla funzione di ricircolo il sistema di depurazione consente di limitare notevolmente la quantità di acqua utilizzata.

NEW FUMES AND SOOT PURIFICATION SYSTEM FOR WOOD OVENS FOR PIZZERIAS.

This system is capable of eliminating all soot particles that are released from the chimneys of pizzerias, thus eliminating air pollution and the risk of fire resulting from the combustion of wood.

Filtering takes place using the simplest and most effective element existing in nature: water. Thanks to the recirculation function, the purification system allows to considerably limit the quantity of water used.



FORNI PER PIZZERIA DAL 1960

IL CALORE GIUSTO PER UNA PIZZA UNICA



PIZZA OVENS SINCE 1960

THE RIGHT HEAT FOR A UNIQUE PIZZA

WWW.MAMFORNI.IT

Prodotto italiano Tecnologia italiana Gusto italiano

M.A.M. snc

Via C. Angiolieri, 28-34 - 41123 Modena (Italy)

Tel. +39 059 330219 / 330189 - Fax +39 059 334521 - mam@mamforni.it

P. IVA 02170610360



REV 000

Caratteristiche di prodotto e specifiche possono variare senza obbligo di preavviso. We are constantly improving our products and therefore we reserve the right to change the design and technical specifications without prior notice.